



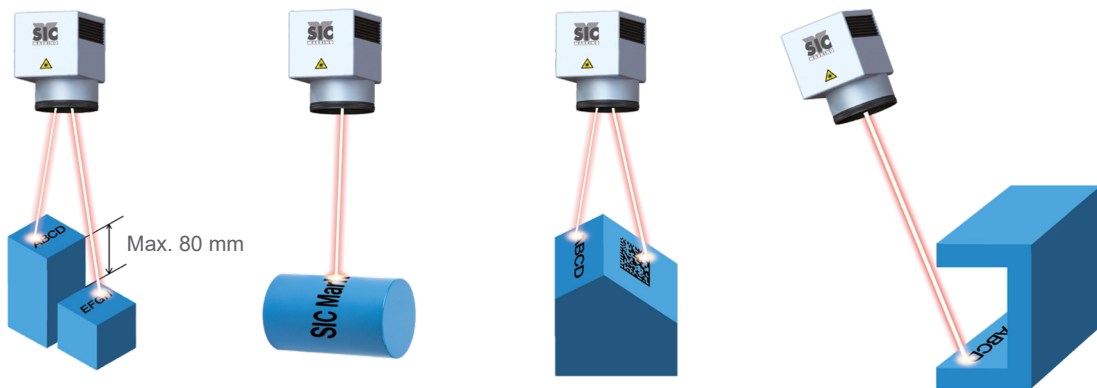
Lasermarkeren

Nauwkeurig, permanent én betrouwbaar

Lasermarkeren

De laser wordt meer en meer gebruikt voor het markeren van materialen en producten. Afhankelijk van het te markeren materiaal of product en de benodigde snelheid is een specifiek type laser met een op de markeervraag afgestemd vermogen benodigd.

De lasers zijn gemakkelijk te integreren in uw productielijn of als standalone te verkrijgen.



Kraakhelder

Eén van de meest in het oog springende eigenschappen van markeren met een laser is wel de kraakheldere, nauwkeurige, haarscherpe **markering**, die niet vervaagt of uitloopt en daardoor zijn hoge kwaliteit behoudt. De markering kan uit van alles bestaan. Cijfers, letters, logo's, datamatrix codes; de mogelijkheden zijn eindeloos.



SIC
Enkele
lijn



SIC
Dubbele
lijn



SIC
Ge-
arceerd

Doordacht design

De machines van SIC zijn oerdegelijk, sterk en simpel. Uniek is dat de machines allen voorzien zijn van een tandheugel gestuurde x-y-as. Doordat er alleen gebruik gemaakt wordt van tandwiel en niet van tandriemen, is de machine veel **minder slijtagegevoelig**.

Groot **voordeel op softwaregebied** is dat de operator zelf met de bijgeleverde software logo's en dergelijke kan programmeren, zonder dat daar specialistische hulp, bijvoorbeeld van de leverancier, bij nodig is.

Lasermarkeren met de SIC Marking fiberlaser

Een veel genoemd voordeel van lasermarkeren is de betrouwbaarheid. Wij hechten veel belang aan betrouwbare, goede machines. Op het gebied van lasermarkeren leveren wij al jaren de machines van SIC Marking. Deze lasers hebben door de jaren heen bewezen van hoge kwaliteit te zijn.

De SIC Marking fiberlaser is uitermate geschikt voor het lasermarkeren op bijvoorbeeld kunststof en metaal. De machine heeft een aantal grote voordelen: de laser is **zeer compact**, heeft een **laag energieverbruik** en een **zeer lange levensduur**.

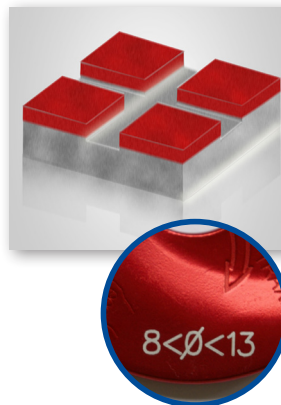
Oppervlaktegesteldheid
gerespecteerd (gloeien)



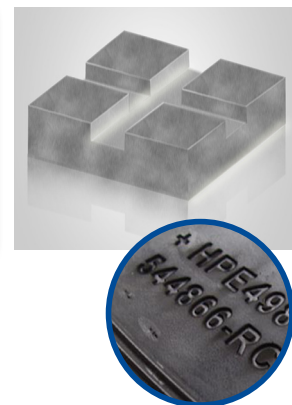
Krachtige markering met
oxidatie (schuimvorming)



Verwijderen van lagen



Materiaal verwijderen
(graveren)



Is markeren met een laser duur?

Hoewel de laser in de laatste jaren qua prijs een stuk concurrerender is geworden, is de laser vaak nog wat duurder in aanschaf dan andere manieren van markeren. Binnen de SIC laserrange is er al een model te verkrijgen vanaf € 13.200,=*.

Door de **lange levensduur** en het **minimaal benodigde onderhoud** levert de laser een **hoge uptime** binnen de productie. Wij horen van gebruikers dat de vele voordelen van de machine de wat hogere aanschafwaarde meer dan waard is.

Daarbij opgeteld de **besparing aan verbruiksgoederen** maakt dat de duurdere aanschafwaarde vaak op (korte) termijn terugverdiend wordt.

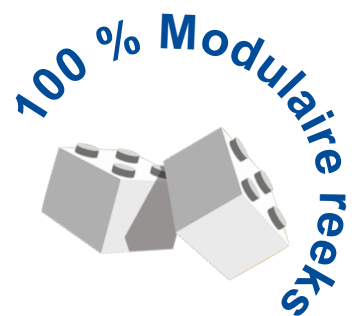
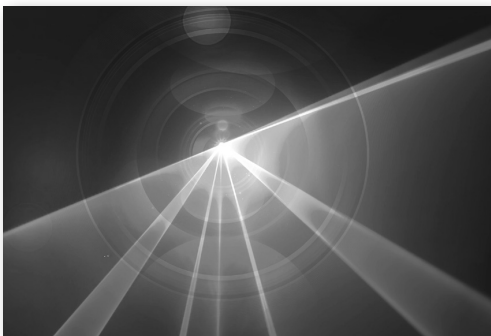
We kijken graag samen met u hoe het kostenplaatje en de terugverdientijd er in uw situatie uitzien.

* Vanaf-prijs is gebaseerd op de prijzen voor 2022.

Lasermarkeerstation of integreerbare laser

De fiberlaser van SIC Marking is verkrijgbaar als een **compleet markeerstation**. De laser is dan ingebouwd in een standalone kast, waarin u uw producten of onderdelen van een haarscherpe markering voorziet.

Ook is een **integreerbare fiberlaser** verkrijgbaar. De laser wordt dan in een cel binnen uw (huidige) productielijn geplaatst en voorziet uw producten of onderdelen binnen uw productieproces op die manier van een uiterst nauwkeurige markering.



Lasermarkeerstation

Met een lasermarkeerstation van SIC Marking verzekert u uzelf van een kraakheldere markering op uw product of onderdeel. Daarbovenop wordt de laser geprezen om zijn betrouwbaarheid, veelzijdigheid en gebruiksvriendelijkheid.

Kortom, het lasermarkeerstation is een echte aanwinst binnen uw productieproces.

Het markeerstation kent **verschillende typen**. Zo is er bijvoorbeeld een budgetvriendelijke variant en een type waarmee u heel goed grote onderdelen, tot wel 520 mm hoog en 820 mm diep, van een markering voorziet. Elk type is geheel aan te passen aan uw wensen.



Kenmerken

- robuust en betrouwbaar;
- eenvoudig in gebruik:
- volledig afgeschermd kast met handbediende of pneumatische deur, afhankelijk van het gekozen type;
- lange levensduur, >100.000 uur;
- minimaal onderhoud vereist;
- haarscherpe markering, ook op hoge snelheid;
- door de vele opties optimaal compatibel met nagenoeg iedere toepassing;
- inclusief gratis software voor installatie op een PC.



Makkelijk te integreren en simpel in gebruik



Robuust en betrouwbaar






Waar voor je geld



Veelzijdig

Specificaties

	L-Box	XL-Box	XXL-Box
Wattage fiberlaser	20 / 30 / 50 / 100 W	20 / 30 / 50 / 100 W	20 / 30 / 50 / 100 W
Grootte markeerveld	 100 of 170 mm	 60, 100, 170, 220 of 300 mm	 60, 100, 170, 220 of 300 mm
Maximale afmeting te markeren object (hoogte-lengte)	223 mm - 440 mm	370 mm - 570 mm	520 mm - 820 mm
Buitenmaat werkstation (b x d x h)	505 x 770 x 765 mm	655 x 755 x 995 mm	1020, 1420 of 1820 x 1040 x 1850 mm
Easy lasersource (standaard)	✓	✓	✓
HD-bron (optioneel)	✓	✓	✓

Opties lasermarkeerstation

Het lasermarkeerstation is door de vele beschikbare opties geheel aan te passen aan uw wensen. De meest gebruikte opties zetten we hier voor u onder elkaar.

Vindt u niet wat u zoekt? De kans is groot dat we het wel voor u kunnen regelen. Neem contact met ons op, we bekijken graag samen met u wat er mogelijk is.

- ✓ **D-as**
- ✓ **Gantry-as** (alleen verkrijgbaar op de XXL-Box)
- ✓ **3D-lens** (voor het markeren op verschillende hoogtes)
- ✓ **Automatische of manuele lade** (vergemakkelijkt het hanteren van (zware) onderdelen)
- ✓ **Standaard of aangepaste human/machine interface**
- ✓ **Variabele oriëntatie van de markeerkop**
- ✓ **Afzuig- en filtreersysteem**
- ✓ **Tag feeder**

Automatische of manuele lade



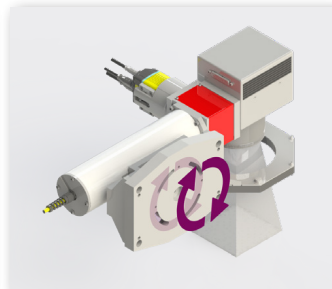
D-as



Gantry-as



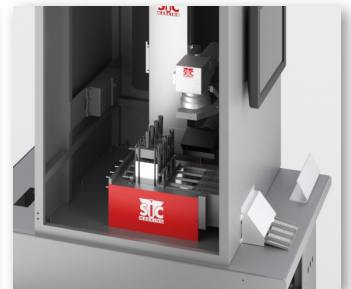
Standaard of aangepaste human/machine interface



Variabele oriëntatie van de markeerkop



Afzuig- en filtreersysteem



Tag feeder

Integreerbare laser

Bent u op zoek naar een machine die geïntegreerd in uw productielijn de gevraagde markeringen verzorgt? Dan is de integreerbare laser iets voor u!

De laser wordt in een cel binnen uw productielijn geïnstalleerd. De laser haalt een hoge markeersnelheid en maakt een haarscherpe markering op uw producten of onderdelen.

Met gemak markeert de laser **uiteenlopende materialen**, van een plat oppervlakte tot ronde producten. Een 1D- of 2D-code, een logo of afbeelding, cijfers en letters; alles komt zeer strak op uw product of onderdeel.

Daarbij opgeteld het gebruikslevensduur van de machine, maakt binnen uw productieomgeving.



gemak, de betrouwbaarheid en lange de laser een echte **meerwaarde**

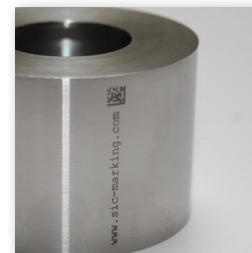
Platte markering



Markering op omtrek



Gebogen markering

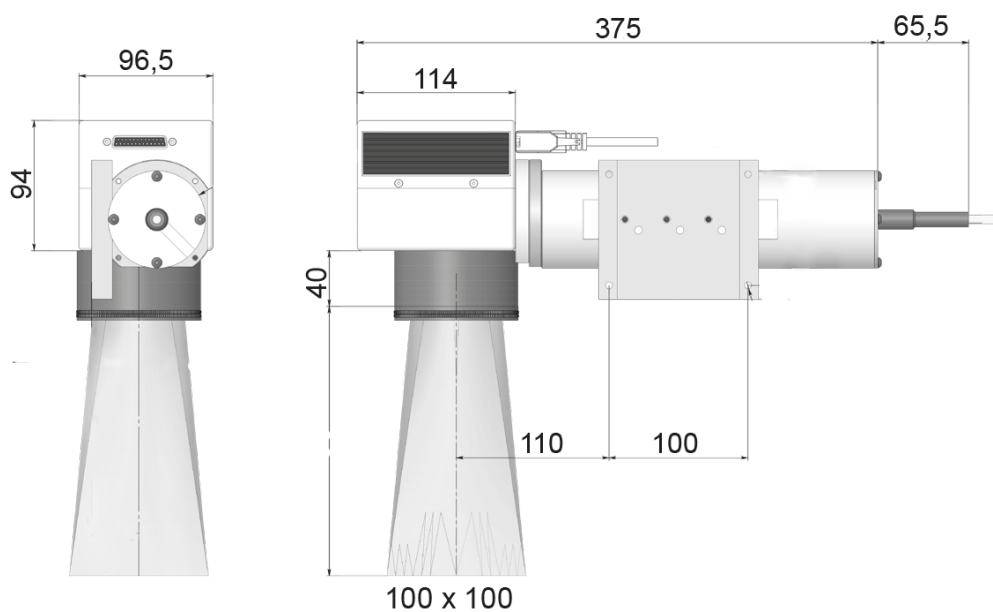


Kenmerken

- robuust en betrouwbaar;
- geschikt voor intensief gebruik in een industriële omgeving;
- door zijn kleine omvang heel goed integreerbaar in een productielijn;
- zeer gebruiksvriendelijk;
- lange levensduur, >100.000 uur;
- minimaal onderhoud vereist;
- haarscherpe markering op hoge snelheid;
- door de vele opties optimaal compatibel met de productieomgeving;
- kan standalone en in een netwerk gebruikt worden.

Specificaties

	I104 EASY	I104 HD
Wattage	20 / 30 / 50 W	20 W
Grootte markeerveld	 60, 100 of 170 mm	 60, 100 of 170 mm
Gewicht control-unit	19 kg	19 kg
Gewicht markeerkop	5 kg	5 kg
Easy lasersource	✓	
HD-bron		✓



EASY 20 - 30 W

Waar voor uw geld
Markeert op alle soorten
materialen en moeilijke
oppervlakken



Veelzijdig

LG 50W

Diep markeren
Razendsnel markeren



Hoog vermogen

HD 20 W

Multi-materiaal
(ideaal voor aluminium
en kunststoffen...)

Verminderde cyclustijd



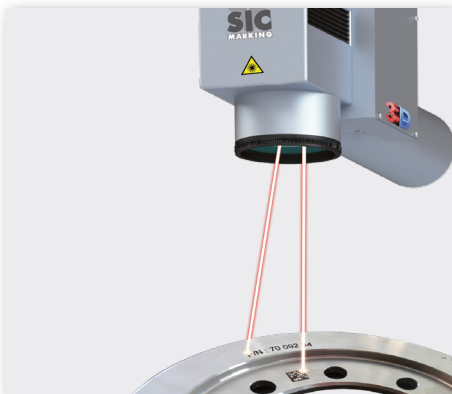
Hoog contrast

Opties integreerbare laser

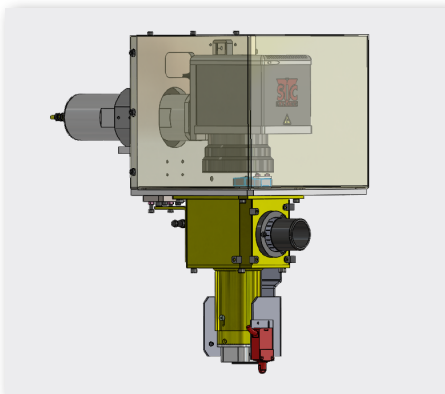
De integreerbare laser is door de vele beschikbare opties geheel aan te passen aan uw wensen. De meest gebruikte opties zetten we hier voor u onder elkaar. Vindt u niet wat u nodig heeft? De kans is groot dat we het voor u kunnen regelen. Neem contact met ons op, we bekijken dan samen met u wat er mogelijk is.

- ✓ **3D-lens**
- ✓ **Beschermhoes**
- ✓ **Elektrische hoogteverstelling**
- ✓ **Maatwerk afscherming**
- ✓ **Standaard of aangepaste human/machine interface**
- ✓ **Variabele oriëntatie van de markeerkop**
- ✓ **Afzuig- en filtreersysteem**

3D-lens



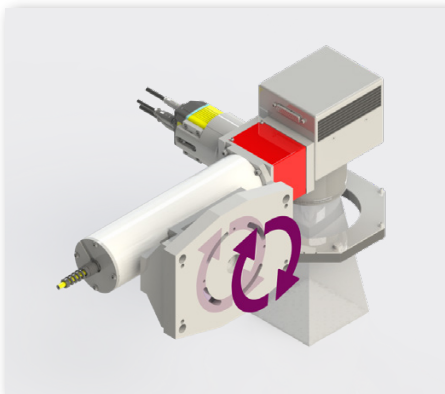
Beschermhoes



Robot mode



Standaard of aangepaste human/machine interface

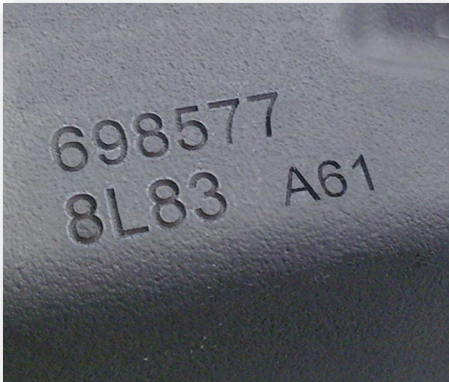


Variabele oriëntatie van de markeerkop



Afzuig- en filtreersysteem

Staal



Diep markeren op staal

Markeren op hoge snelheid

Behandeld staal

Kunststof



Aluminium



Gegoten aluminium



Geverfd aluminium



Geanodiseerd aluminium

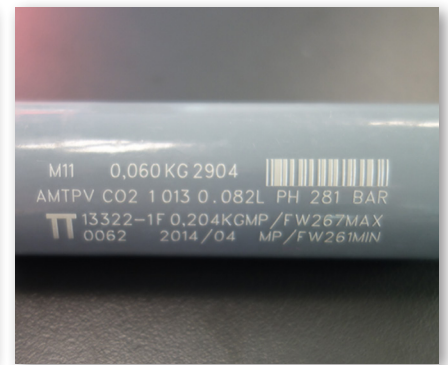
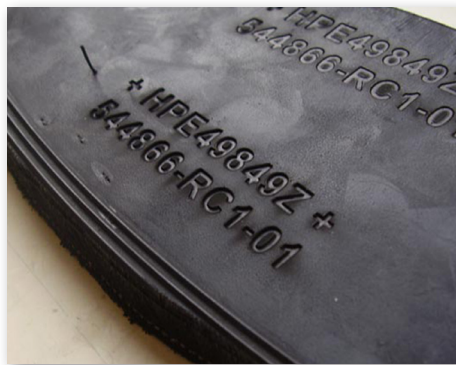
Overig



Op metalen plaat



Keramiek



Enthousiast geworden?

Bent u, net als wij, enthousiast geworden over de vele mogelijkheden die een laser op het gebied van markeren biedt? Neem dan vrijblijvend contact met ons op. Onze Sales Engineers hebben al heel wat uiteenlopende lasertoepassingen op de markt gebracht en kijken graag met u naar de mogelijkheden in uw specifieke situatie.

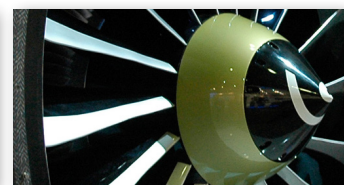
U bereikt ons met een telefoontje naar +31 (0)10 415 64 00 of het sturen van een e-mail naar info@automator.nl.

Achtergrond SIC Marking Systems

Binnen ons assortiment aan markeertoepassingen, bevindt zich een groot aantal oplossingen van SIC Marking Systems (SIC). Ook onze markeerlasers zijn van SIC. SIC is al jaren een begrip op het gebied van markeren op metaal, non-ferro en harde kunststoffen. Wat SIC in de branche onderscheidend maakt, is dat ze altijd op zoek zijn naar **innovatie** en **verbetering**.

Zowel op software- als op hardwaregebied heeft SIC diverse verbeteringen doorgevoerd de laatste jaren. De ene keer was de aanpassing meer geënt op het gebruiksvriendelijker maken van de software of het verhogen van de connectiviteit en een andere keer zagen we juist aan de machine zelf een mooie toevoeging.

Door deze drive naar vernieuwing en ontwikkeling zijn de machines van SIC **toonaangevend** in de branche.



SIC Marking

Wereldwijd in uiteenlopende industrieën bewezen effectief!



Wij staan voor u klaar!

Automator is al sinds 1958 actief in de markt voor industriële codeer-, markeer- en etiketteeroplossingen in de food en non-food industrie.

Automator is een bedrijf, heeft een gebouw en daardoor een adres. Maar wat maakt nou dat u voor Automator moet kiezen? In onze ogen is dat niet de naam, niet het gebouw, niet het adres. Het zijn de medewerkers, de mensen, die Automator maken tot wat het is. Dié maken dat u bij Automator aan het juiste adres bent!

***We beloven alleen wat we kunnen waarmaken
We doen wat we beloven***

